

S787

Линейный затвор

Номер для заказа

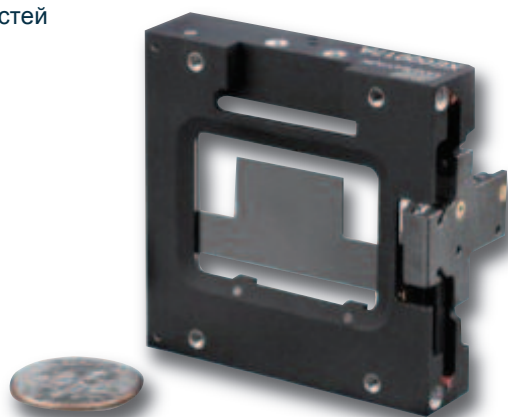
Part Number: S787ARSHTR-00

Сопутствующие изделия

- ASIC-1E-01 ASIC Усилитель/
Контроллер для затвора S787

Область применения

- Затворы коррекции неоднородностей для ИК датчиков

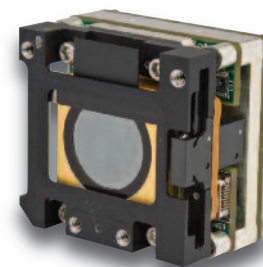


Описание серии

Серия затворов коррекции неоднородностей S787 Nanomotion спроектирована для соответствия самым сложным условиям эксплуатации инфракрасных систем визуализации. Прямой привод двигателя EDGE в затворе S787 реализует линейное перемещение лепестка, обеспечивая самую легкую конфигурацию и предоставляя возможность ближайшего к матрице расположения.

Серия S787 поставляется с лепестком размером 17 мм x 15 мм, который способен перемещаться на 15 мм за 100 мсек. Чтобы исключить прогиб и вибрацию, подвижный лепесток опирается на несущий подшипник в конструкции привода EDGE с одной стороны и подвесной подшипник вала с другой стороны. В стандартных конфигурациях используется пьезо

двигатель Nanomotion Edge, встроенный в блок затвора, в комплекте с миниатюрным датчиком положения для работы в замкнутом контуре. Управление затвором осуществляется нашей электроникой, которая замыкает петлю и управляет усилителем и контроллером.



Пример линейного затвора S787

Контактные данные:

ООО "Промышленная метрология"
<http://metrology-spb.ru/>
тел. +7 (812) 438-17-18 (доб. 115)
факс +7 (812) 438-17-21
моб: +7 (950) 023-73-89

Технические характеристики

- Время срабатывания: 150 мсек
- Рабочая температура: от -40 °С до +70 °С
- Вибрация: 10 г в режиме удержания, без подачи питания
- Удар: 300 г, любая ориентация
- Удержание положения при выключенном питании: линейное ускорение 10 г
- Среднее время наработки на отказ: 50000 часов

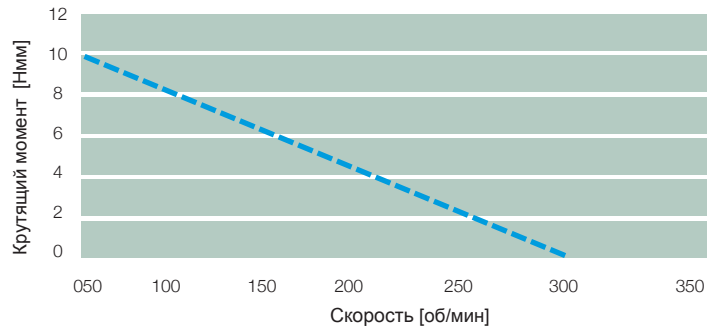
Электрические параметры

- Напряжение усилителя: 4,2 В
- Потребление питания: макс. 500 мВт, неактивное включенное состояние 8 мВт

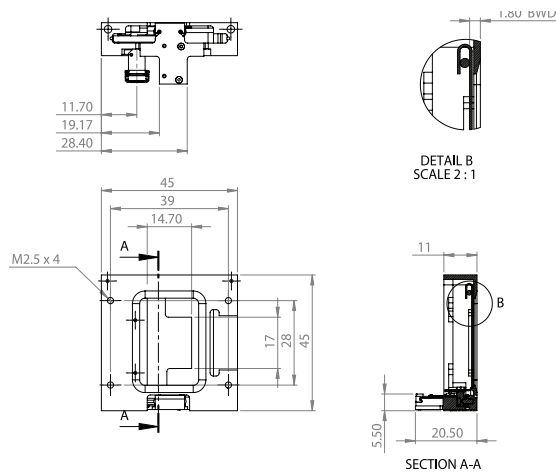
Габариты и вес

- Габариты: площадь диафрагмы: 14,7 x 17,0 мм
- Перемещаемая масса 1,5 г
- Заднее рабочее расстояние: 2,2 мм
- Вес: 15 (г)

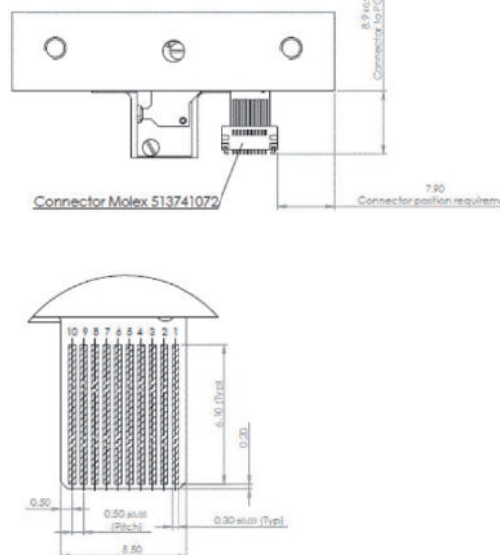
ЗАВИСИМОСТЬ СКОРОСТИ ОТ НАГРУЗКИ



ТЕХНИЧЕСКИЙ ЧЕРТЕЖ И ИНТЕРФЕЙС



ЭЛЕКТРИЧЕСКИЙ ИНТЕРФЕЙС



pin number	pin name	description
1	NC	DISCONNECTED
2	SC_1	PR1 COLLECTOR
3	GND	GROUND
4	SA_1	PR1 ANODE LED
5	COM	NM MOTOR COMMON
6	P_2	MN MOTOR PHASE 2
7	P_1	NM MOTOR PHASE 1
8	SA 2	PR2 ANODE LED
9	GND	GROUND
10	SC_2	PR2 COLLECTOR

Контактные данные:

ООО "Промышленная метрология"
<http://metrology-spb.ru/>
 тел. +7 (812) 438-17-18 (доб. 115)
 факс +7 (812) 438-17-21
 моб: +7 (950) 023-73-89