

RS08

Поворотный затвор

Номер для заказа

Part Number: RS080350AA-01 35° Stroke

Part Number: RS080450AA-01 45° Stroke

Part Number: RS080550AA-01 55° Stroke

Part Number: RS080700AA-01 70° Stroke

Part Number: RS080900AA-01 90° Stroke

Part Number: RS081200AA-01 120° Stroke

Сопутствующие изделия

- RS08-EVAL-035 35° Stroke
- RS08-EVAL-040 45° Stroke
- RS08-EVAL-055 55° Stroke
- RS08-EVAL-070 70° Stroke
- RS08-EVAL-090 90° Stroke
- RS08-EVAL-120 120° Stroke

Особенности

- Тихая работа - неопределяемая
- Низкий импульсный ток
- Лучшая производительность в заданных габаритах (масса: 2 г, встроенная электроника усилителя и контроллера в корпусе затвора)
- Удержание положения и торможение без потребляемой мощности
- Соответствие стандарту MIL-STD-810F по ударным, вибрационным и температурным характеристикам - безопасный и надежный



Описание серии

RS08 является первым затвором такого типа, использующим тихий миниатюрный пьезопривод в корпусе размером 8 мм x 20 мм, включая электронику привода. RS08 разработан для работы от аккумулятора 3,3 В и обеспечивает ход от 35 до 120 градусов. Лепестки затвора могут варьироваться по размеру и материалу, до 25 мм в диаметре. С применением запатентованной системы обратной связи Nanomotion, затвор полностью работает как замкнутый контур, останавливаясь по электронным ограничителям, чтобы избежать шума от механического торможения.

Контактные данные:

ООО "Промышленная метрология"
<http://metrology-spb.ru/>
тел. +7 (812) 438-17-18 (доб. 115)
факс +7 (812) 438-17-21
моб: +7 (950) 023-73-89

Технические характеристики

- Режим привода: замкнутый контур
- Угол хода: до $120^\circ \pm 2^\circ$
- Время хода: <50мс для 90°
- Рабочая температура:
-40 ° C до 70 ° C
- Вибрация: 10 г в режиме удержания,
без подачи питания
- Ударные нагрузки: 500 г макс.
(нерабочее состояние)
- Среднее время наработки на отказ:
50 000 часов

Электрические параметры

- Встроенная плата усилителя/
контроллера
- Напряжение усилителя: 3,3 В
- Потребление питания (см. описание):
макс. 400 мВт, неактивное включен-
ное состояние 8 мВт

Протокол связи

- ICC

Габариты и вес

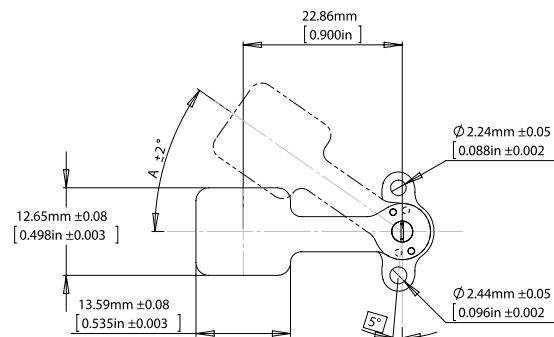
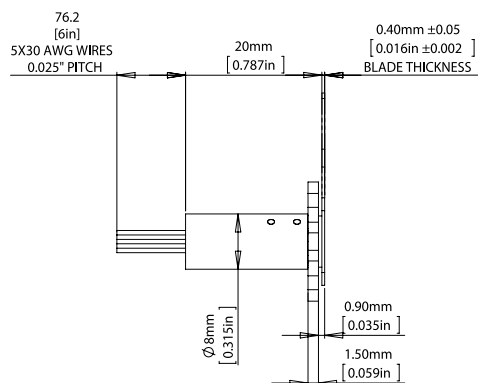
- Размеры 8 x 20 (мм)
- Вес: 2 (г)

Применение в оптоэлектронных системах

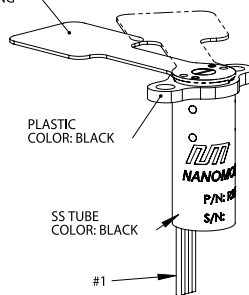
- Затворы для коррекции неоднородности
в ИК камерах (NUC)
- Лазерный затвор
- Смена фильтров



ТЕХНИЧЕСКИЙ ЧЕРТЕЖ И ИНТЕРФЕЙС



ALUMINUM BLADE
BLACK ANODIZE COATING



pin number	description
1	VCC 3.3V
2	GND
3	RESET
4	SDA
5	SCL

Контактные данные:

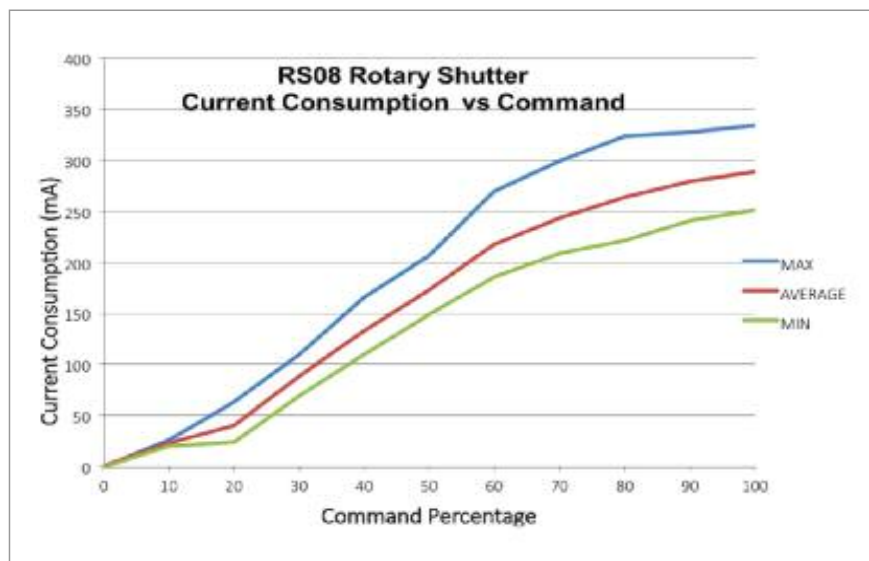
ООО "Промышленная метрология"
<http://metrology-spb.ru/>
 тел. +7 (812) 438-17-18 (доб. 115)
 факс +7 (812) 438-17-21
 моб: +7 (950) 023-73-89

Особенности

Поворотный затвор RS08 предназначен для работы с самым низким энерго-потреблением по сравнению с другими технологиями затворов. Собственная сила пьезопривода, расположенного внутри корпуса затвора, обеспечивает удержание и торможение без потребления энергии. Это устраняет необходимость использования для фиксации положения каких-либо “магнитных защелок” (которые требуют преодоления пикового тока, что уменьшает срок службы батареи).

Приведенная ниже диаграмма отражает минимальное, максимальное и среднее значения потребления энергии относительно точек данных, полученных при разных значениях PWM*. При 40% PWM ожидаемое время срабатывания затвора составляет приблизительно 70 мсек. При 60% PWM ожидаемое время срабатывания составляет 55 мсек.

*- командный сигнал с широтно-импульсной модуляцией



Контактные данные:

ООО "Промышленная метрология"
<http://metrology-spb.ru/>
 тел. +7 (812) 438-17-18 (доб. 115)
 факс +7 (812) 438-17-21
 моб: +7 (950) 023-73-89