

## ЦЕЛИ

Актуаторы на основе Двухпозиционного Магнита для Линейного Перемещения (Bistable Linear Moving Magnet - BLMM) предназначены для применений, где требуются малые габариты с высокой силой удержания без электропитания. Они потребляют меньше электроэнергии, чем неполяризованные электромагниты.

## ПРЕЗЕНТАЦИЯ

Актуаторы BLMM разработаны, чтобы обеспечивать:

- удержание двух устойчивых положений равновесия без электроэнергии
- высокую плотности удерживающей силы без электроснабжения
- высокое ускорение для быстрого переключения
- надежность (простые части, надежный интерфейс, адаптированные направляющие)

С целью обеспечения заданного профиля силы вдоль оси перемещения, имеется возможность подстройки приводов BLMM в процессе разработки или командным способом.

## ПРЕИМУЩЕСТВА

- Высокая плотность удерживающей силы без электроснабжения
- Высокое ускорение
- Малое энергопотребление в сравнении с неполяризованным электромагнитом
- Простая установка
- Простое производство

## УНИВЕРСАЛЬНОСТЬ

Актуаторы BLMM были использованы в следующих диапазонах:

- Ход: от 0,5 мм до 6,5 мм
- Удерживающая сила: от 0,08 Н до 150 Н

## ОБЛАСТИ ПРИМЕНЕНИЯ

- Приведение в действие клапанов
- Области применения, в которых требуется открытие и закрытие
- Механизмы активации и деактивации

## ХАРАКТЕРИСТИКИ АКТУАТОРОВ

	BLMM -1	ЗАКАЗНОЙ-1	ЗАКАЗНОЙ-2
Ход (мм)	0.5 мм	6.5 мм	6.0 мм
Удерживающая сила (Н)	0.08 Н	70 Н	150 Н
Подвижная масса	0.076 г	42 г	121 г
Габариты (со стороны оси движения)	Диаметр 5мм Глубина 7,5мм	Диаметр 57мм Глубина 75мм	Диаметр 50мм Глубина 92мм
Комментарии	Стандартное изделие	Космическое Клапан реактивного подруливающего двигателя	Автомобильное применение

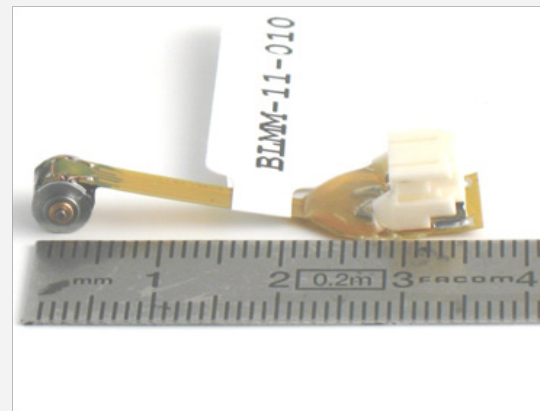


Рис.1: BLMM-1

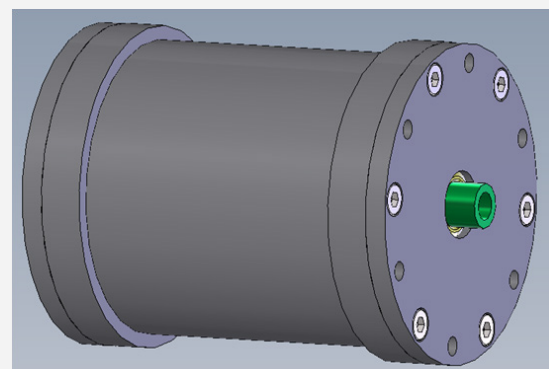


Рис.2: ЗАКАЗНОЕ ИСПОЛНЕНИЕ-1

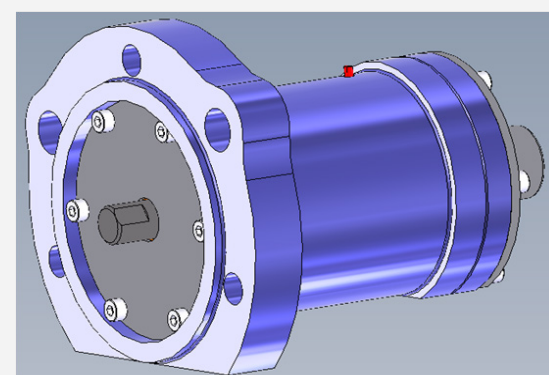


Рис.3: ЗАКАЗНОЕ ИСПОЛНЕНИЕ-2

### Контактные данные:

ООО "Промышленная метрология"  
<http://metrology-spb.ru/>  
 тел. +7 (812) 438-17-18 (доб. 115)  
 факс +7 (812) 438-17-21  
 моб: +7 (950) 023-73-89  
 e-mail: karev\_p@metrology-spb.ru