

LF14

Линейный механизм смены фильтров

Номер для заказа

Part Number: LF140110AA-00
Linear Filter Changer

Сопутствующие изделия

- ASIC-1E-01 ASIC Усилитель/Контроллер для затвора S787

Особенности

- Тихая работа - неопределяемая
- Наименьшее рабочее расстояние до лепестка затвора
- Лучшая производительность в заданных габаритах
- Незначительное ЭМИ/радиочастотные помехи - отсутствие искажений
- Удержание положения и торможение без потребления энергии
- Соответствие стандарту MIL-STD-810F по ударным, вибрационным и температурным характеристикам - безопасный и надежный



Описание серии

Линейный механизм смены фильтров LF14 Nanomotion разработан для соответствия самым сложным условиям эксплуатации оптических систем. Прямой привод двигателя EDGE в механизме LF14 обеспечивает самую легкую конфигурацию. При этом за лепестком сохраняется самое малое расстояние.

LF14 доступен со шторкой, способной перемещаться на 14 мм за 100 мсек. Чтобы исключить прогиб и вибрацию, подвижный лепесток опирается на несущий подшипник в конструкции привода EDGE с одной стороны и подвесной подшипник вала с другой стороны. В стандартных конфигурациях используется пьезо

двигатель Nanomotion Edge, встроенный в блок смены фильтров, в комплекте с миниатюрным датчиком положения для работы в замкнутом контуре. Управление затвором осуществляется нашей электроникой, которая замыкает петлю и управляет усилителем и контроллером.

Контактные данные:

ООО "Промышленная метрология"
<http://metrology-spb.ru/>
тел. +7 (812) 438-17-18 (доб. 115)
факс +7 (812) 438-17-21
моб: +7 (950) 023-73-89

Технические характеристики

- Время срабатывания: 150 мсек
- Рабочая температура: от -40 °C до +70 °C
- Вибрация: 10 g в режиме удержания, без подачи питания
- Удар: 300 g, любая ориентация
- Удержание положения при выключенном питании: линейное ускорение 10 g
- Среднее время наработки на отказ: 50000 часов

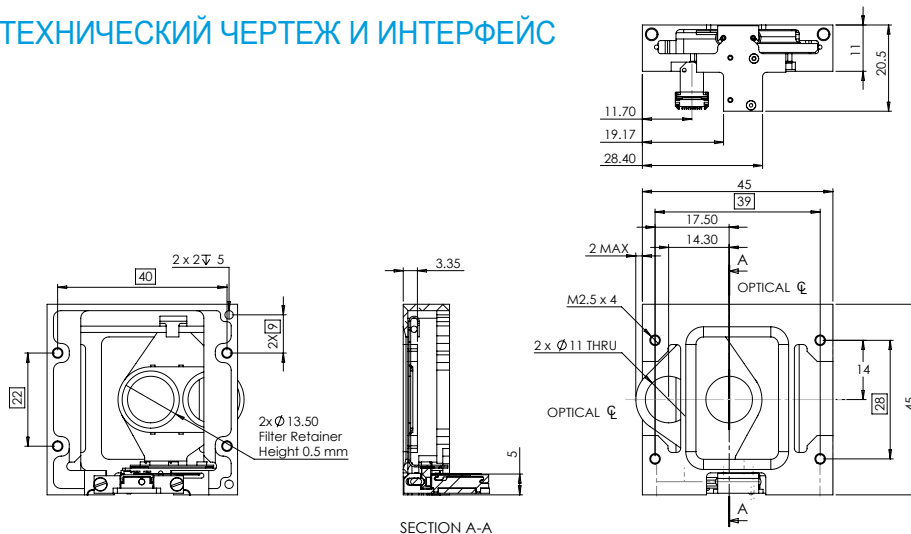
Электрические параметры

- Напряжение усилителя: 4,2 В
- Потребление питания: макс. 500 мВт, неактивное включенное состояние 8 мВт

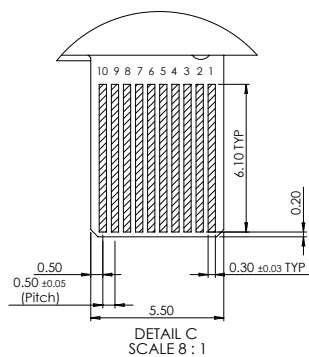
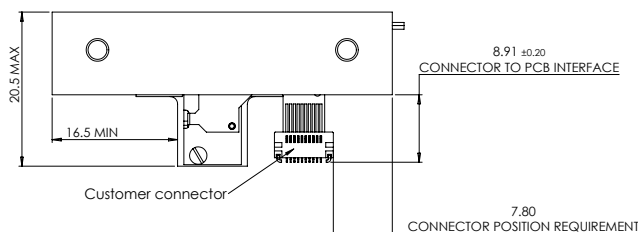
Габариты и вес

- Диаметр держателя фильтра: 11 мм
- Перемещаемая масса 1,5 г
- Заднее рабочее расстояние: 3,5 мм
- Вес: 15 (г)

ТЕХНИЧЕСКИЙ ЧЕРТЕЖ И ИНТЕРФЕЙС



ЭЛЕКТРИЧЕСКИЙ ИНТЕРФЕЙС



pin number	pin name	description
1	N.C.	DISCONNECTED
2	SC_1	PR1 COLLECTOR
3	GND	GROUND
4	SA_1	PR1 ANODE LED
5	SCL	NM MOTOR COMMON
6	P_2	NM MOTOR PHASE 2
7	P_1	NM MOTOR PHASE 1
8	SA_2	PR2 ANODE LED
9	GND	GROUND
10	SC_2	PR2 COLLECTOR

Контактные данные:

ООО "Промышленная метрология"
<http://metrology-spb.ru/>
 тел. +7 (812) 438-17-18 (доб. 115)
 факс +7 (812) 438-17-21
 моб: +7 (950) 023-73-89