

EM4X-S-1-0

Двигатели EDGE-4X

Номер для заказа

Part Number: EM4X-S-1-0
EDGE-4X Standard Motor

Part Number: EM4X-V-1-0
EDGE-4X Vacuum Rated Motor

Сопутствующие изделия

- XCD-E4X-BD1-01 Контроллер/ усилитель для одного EDGE-4X двигателя
- XCD-E4X-BD2-01 Контроллер/ усилитель для двух параллельных EDGE-4X двигателей

Области применения

Двигатель EDGE-4X расширяет линейку продуктов Nanomotion низковольтных пьезо двигателей и в 4 раза превышает силу электродвигателя Edge. EDGE-4X обеспечивает силу до 1,3 Н с неограниченным ходом для линейных или поворотных приложений. Продолжая оптимизировать габариты, вес и мощность, EDGE-4X хорошо подходит под требования для:

- Автофокус и позиционное изменение фокусного расстояния
- Привод карданных подвесных ОЭС
- Модули оптической стабилизации изображения

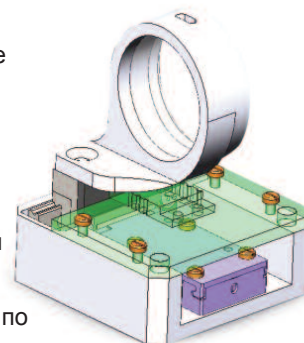


Описание серии

Пьезоэлектрические двигатели EDGE и EDGE-4X компании Nanomotion являются самыми малогабаритными серийно выпускаемыми двигателями из доступных на сегодняшний день. Серия EDGE обеспечивает неограниченное линейное или вращательное движение и может использоваться в широком спектр отраслей. Двигатель EDGE работает со специально разработанной электроникой XCD, включающей в себя усилитель/ контроллер и доступной на плате или на уровне микросхемы. Двигатель EDGE может быть легко интегрирован в большинство конструкций с направляющими подшипниками и идеально подходит для крупносерийного производства.

Особенности двигателей EDGE-4X:

- Малые габариты
- Низкое энергопотребление
- Немагнитный двигатель
- Широкий динамический диапазон скоростей
- Бесшумная работа
- Удержание положения при отключении питания
- Отличные характеристики по перемещению и скорости установления положения



Контактные данные:

ООО "Промышленная метрология"
<http://metrology-spb.ru/>
тел. +7 (812) 438-17-18 (доб. 115)
факс +7 (812) 438-17-21
моб: +7 (950) 023-73-89

Производительность

- Максимальная допустимая скорость: 200 [мм/сек]
- Динамическая блокирующая сила: 1,3 [Н]

Электрические параметры

- Максимальное напряжение: 14 В AC среднеквадратичное, синусоидальное
- Максимальный потребляемый ток: 250 мА среднеквадратичный
- Доступно управление через цепь постоянного тока 5 В DC

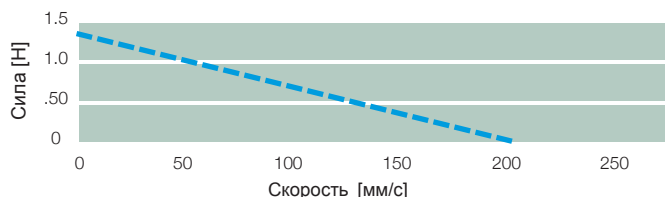
Условия окружающей среды

- Температура окружающей среды: -40 +60 °C
- Хранение: от -40 °C до +80 °C
- Ударные нагрузки: 350 g
- Широкополосные вибрации: 10 g
- Модификация EM4X-V-1-0 для работы в вакууме

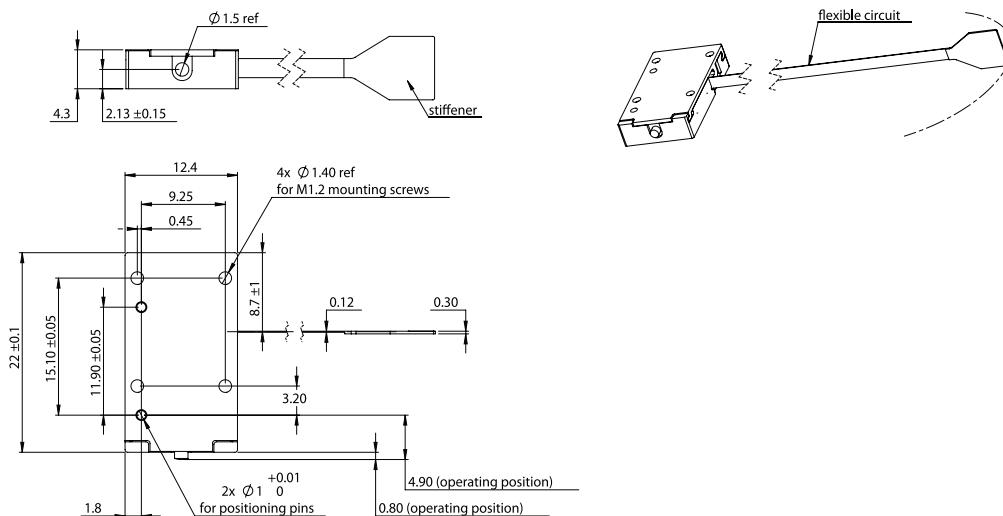
Габариты и вес

- Д 22,8 x Ш 12,4 x В 4,3 (мм)
- Вес: 2,2 (г)

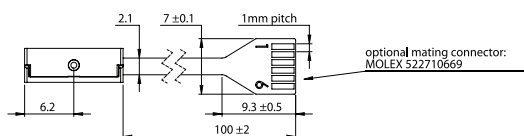
ЗАВИСИМОСТЬ СКОРОСТИ ОТ НАГРУЗКИ



ТЕХНИЧЕСКИЙ ЧЕРТЕЖ И ИНТЕРФЕЙС



ЭЛЕКТРИЧЕСКИЙ ИНТЕРФЕЙС



pin number	pin name	description
1	NTC OUT	TERMINAL RESISTOR
2	NTC IN	TERMINAL RESISTOR
3	P2	NM MOTOR
4	P1	NM MOTOR
5	COM	NM MOTOR COMMON
5	COM	NM MOTOR COMMON

Контактные данные:

ООО "Промышленная метрология"
<http://metrology-spb.ru/>
 тел. +7 (812) 438-17-18 (доб. 115)
 факс +7 (812) 438-17-21
 моб: +7 (950) 023-73-89