

EM1-S-0

Двигатели EDGE

Номер для заказа

Part Number: EM1-S-0
EDGE Standard Motor

Part Number: EM1-V-0
EDGE-Vacuum Rated Motor

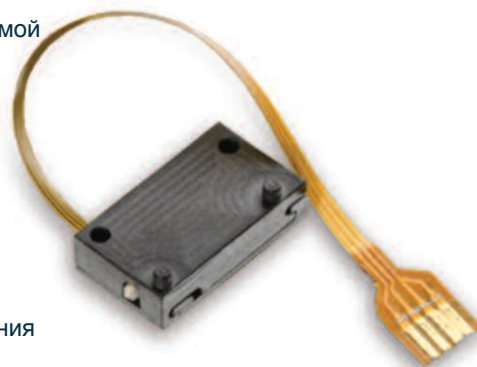
Сопутствующие изделия

- ASIC-1E-00 ASIC Edge X 1 Компонент усилителя открытого контура
- ASIC-1E-BD-00 ASIC Edge X 1 Плата усилителя открытого контура
- EDGE150001-01 ASIC-1E-00 Материнская плата
- ASIC-E2-00 ASIC Edge X 2 Двухосевой усилитель и контроллер
- ASIC-E2-BD-00 ASIC Edge X 2 Двухосевой контроллер / плата усилителя закрытый контур
- XCD-EDGE-BD-00 Xcd Edge Контроллер/плата усилителя
- XCDE150100-00 XCD-EDGE-BD-00 материнская плата

Область применения

Двигатель EDGE хорошо подходит для широкого спектра применений и занимает особое место там, где большую роль играет вес, габариты и потребляемая мощность:

- Затворы коррекции неоднородности оптического поля
- Затворы и компоненты управления диафрагмой
- Компоненты смены фильтра
- Модули автофокуса
- Модули для БПЛА
- Модули оптической стабилизации изображения
- Позиционирование зеркал

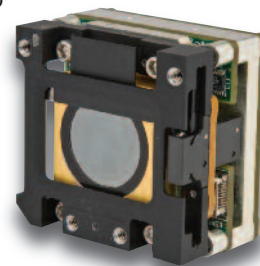


Описание серии

Пьезоэлектрические двигатели EDGE и EDGE-4X компании Nanomotion являются самыми малогабаритными серийно выпускаемыми двигателями из доступных на сегодняшний день. Серия EDGE обеспечивает неограниченное линейное или вращательное движение и может использоваться в широком спектре отраслей. Двигатель EDGE работает со специально разработанной электроникой XCD, включающей в себя усилитель/контроллер и доступной на плате или на уровне микросхемы. Двигатель EDGE может быть легко интегрирован в большинство конструкций с направляющими подшипниками и идеально подходит для крупносерийного производства.

Особенности двигателей Edge:

- Особо малые габариты
- Низкое энергопотребление
- ASIC-усилитель и контроллер
- Широкий динамический диапазон скоростей
- Масса двигателя 0,55 г
- Удержание положения при отключении питания
- Отличные характеристики по перемещению и скорости установления положения



Пример EDGE
Двигатель/Затвор

Контактные данные:

ООО "Промышленная метрология"
<http://metrology-spb.ru/>
тел. +7 (812) 438-17-18 (доб. 115)
факс +7 (812) 438-17-21
моб: +7 (950) 023-73-89

Производительность

- Максимальная допустимая скорость: 120 [мм/сек]
- Динамическая блокирующая сила: 0,3 [Н]
- Статическая удерживающая сила: от 0,3 до 0,31 [Н]
- Жесткость без питания: от 0,06 до 0,09 [Н/мкм]
- Номинальная предварительная нагрузка на сборку: от 1,65 до 2 [Н]
- Kf: 30,5 [мН/Вольт] с усилителем АВ5; 40,6 [мН/Вольт] с усилителем АВ1
- Kv: 1,63 [Н • сек/м]
- Смещение: от 2 до 3 [В] - зависит от усилителя
- Достижимое разрешение: 1 мкм
- Номинальный срок службы: 20000 часов при номинальных рабочих условиях

Электрические параметры

- Максимальное напряжение: от 8,5 до 11 В АС среднеквадратичное, синусоидальное
- Максимальный потребляемый ток: 130 мА среднеквадратичный
- Максимальная потребляемая мощность: 750 мВт
- Стандартная емкость: 9,5 нФ/полюс

Условия окружающей среды

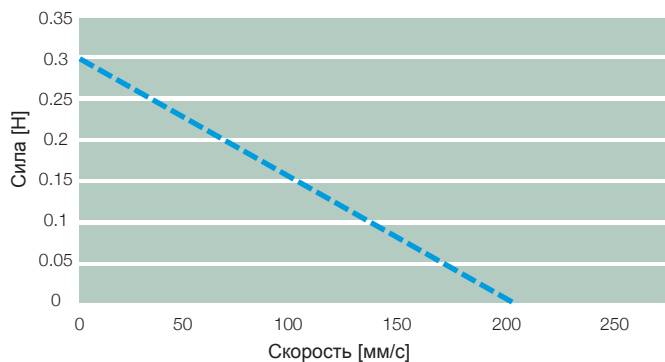
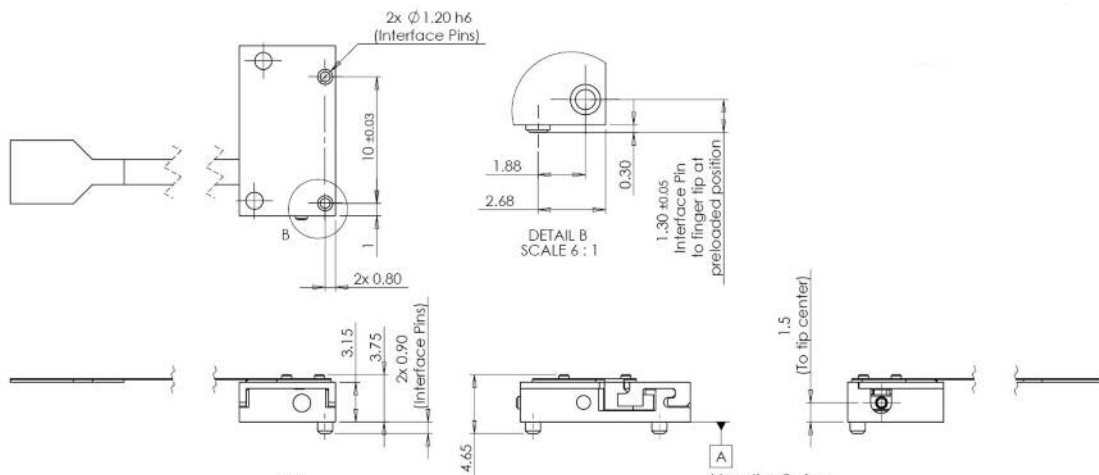
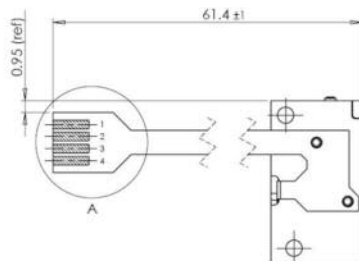
- Температура окружающей среды: -40 +60 °С
- Хранение: от -40 °С до +80 °С
- Ударные нагрузки: 350 г
- Широкополосные вибрации: 10 г
- Влажность: 0 - 80% без конденсата
- Модификация EM1-V-0 для работы в вакууме

Габариты и вес

- Д 13,5 x Ш 7,6 x В 3,15 (мм)
- Вес: 0,55 (г)

Контактные данные:

ООО "Промышленная метрология"
<http://metrology-spb.ru/>
 тел. +7 (812) 438-17-18 (доб. 115)
 факс +7 (812) 438-17-21
 моб: +7 (950) 023-73-89

ЗАВИСИМОСТЬ СКОРОСТИ ОТ НАГРУЗКИ**ТЕХНИЧЕСКИЙ ЧЕРТЕЖ И ИНТЕРФЕЙС****ЭЛЕКТРИЧЕСКИЙ ИНТЕРФЕЙС**

pin number	pin name	description
1	P_1	NM MOTOR PHASE 1
2	P_2	NM MOTOR PHASE 2
3,4	COM	NM MOTOR COMMON